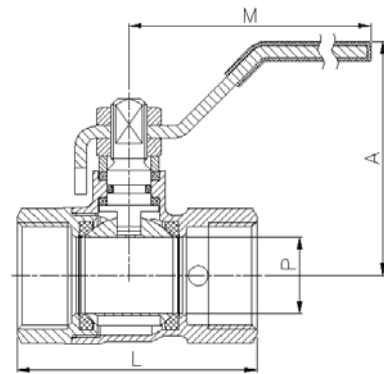
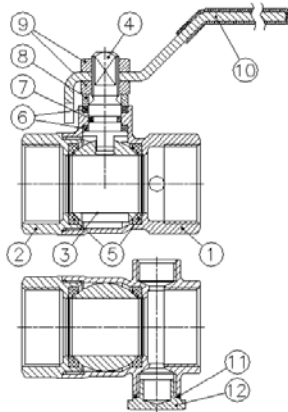




GENEBRE

Модель 3032/ Article 3032
Кран шаровый полнопроходной В-В со спуском.
Brass ball valve F-F, with water inlet. Full bore

Описание	Features
1. Латунный шаровый кран, PN-25. Полнопроходной. 2. Латунный сплав согласно стандарту DIN 17660 3. Внутренняя резьба согласно стандарту ISO 228/1 4. Управление посредством ручки. 5. Два боковых спуска для воды. 6. Максимальная рабочая температура 180 °C	1. Brass ball valve PN-25, full bore 2. Brass according to DIN 17660 3. Thread ends gas female-female according to ISO 228/1 4. Working by means of handle 5. Two side inlet 6. Max. Temperature 180 °C



№	Наименование / Name	Материал / Material	Обработка поверхности / Surface Treatment
1	Корпус / Body	Латунь / Brass	Хромированный + Дробеструйная обработка / Peened + Chromed
2	Крышка корпуса / Cap	Латунь / Brass	Хромирована + Дробеструйная обработка / Peened + Chromed
3	Шар / Ball	Латунь / Brass	Хромирован / Chromed
4	Шток / Stem	Латунь / Brass	Хромирован / Chromed
5	Уплотнение шара / Ball seats	PTFE	-
6	Уплотнение штока / Stem packing	PTFE	-
7	Уплотнительное кольцо / O-Ring	N.B.R.	-
8	Кольцо штока / Stem ring	Латунь / Brass	Хромировано / Chromed
9	Гайка / Nut	Латунь / Brass	Хромирована / Chromed
10	Ручка / Handel	Сталь / Steel	Хромирована/ Chromed
11	Соединение / Gasket	Klingerit	-
12	Гайка / Nut	Латунь / Brass	Хромирована / Chromed

Артикул	Диаметр резьбы, дюйм / Size	Рабочее давление, бар / PN	Размеры (мм) / Dimensions (mm)			Вес (гр) / Weight (g)	
			Условный проход / P	A	L		M
3032 04	1/2"	25	15	48	52	84	180
3032 05	3/4"	25	20	58	60	98	290
3032 06	1"	25	25	62	72	98	420