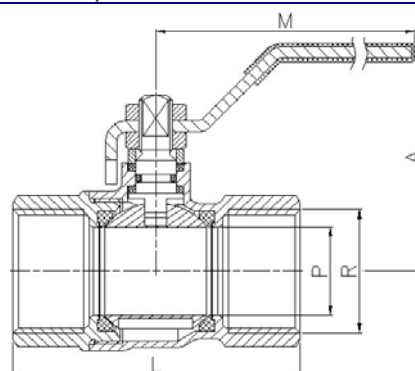
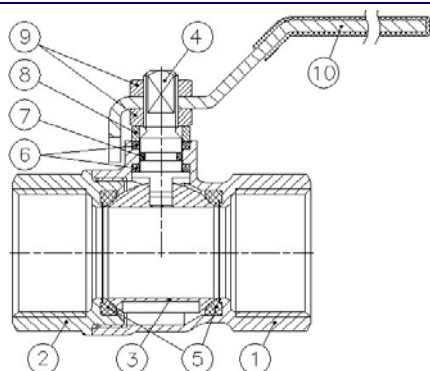




GENEBRE

Модель 3020/Article 3020
Шаровой кран полнопроходной латунный
усиленный.
Heavy brass ball valve. Full bore

Описание	Features
1. Шаровой кран латунный В-В, PN-40 2. Сделан из латуни согласно DIN 17660 3. Резьба В-В соответствует ISO 228/14. 4. Управление посредством ручки-рычага. 5. Макс. температура 180 °C	1. Brass ball valve, F-F, PN-40 2. Brass according to DIN 17660 3. Thread ends gas female-female according to ISO 228/1 4. Working by means of handle 5. Max. Temperature 180°C



№	Наименование / Name	Материал / Material	Обработка поверхности / Surface Treatment
1	Корпус / Body	Латунь / Brass	Хромированный + рихтованный / Peened + Chromed
2	Крышка корпуса/ Cap	Латунь / Brass	Хромирована + рихтована / Peened + Chromed
3	Шар / Ball	Латунь / Brass	Хромирован/ Chromed
4	Шток / Stem	Латунь / Brass	Хромирован/ Chromed
5	Уплотнение седла шара / Ball seats	PTFE	-
6	Уплотнение штока / Stem packing	PTFE	-
7	Уплотнительное кольцо / O-Ring	NBR	-
8	Кольцо штока / Stem ring	Латунь / Brass	Хромировано / Chromed
9	Гайка / Nut	Латунь / Brass	Хромирована / Chromed
10	Ручка / Handel	Нерж.сталь/ Steel	Хромирована / Chromed

Артикул	Диаметр резьбы, дюйм / Size	Рабочее давление, бар / PN	Размеры (мм) / Dimensions (mm)				Вес (гр) / Weight (g)
			P	A	L	M	
3020 02	1/4"	40	10	45	48	84	135
3020 03	3/8"	40	10	45	50	84	135
3020 04	1/2"	40	15	47	58	84	180
3020 05	3/4"	40	20	58	65	98	295
3020 06	1"	40	25	61	78	98	450
3020 07	1 1/4"	40	32	74	88	126	715
3020 08	1 1/2"	40	40	80	105	126	1075
3020 09	2"	40	50	91	122	158	1645